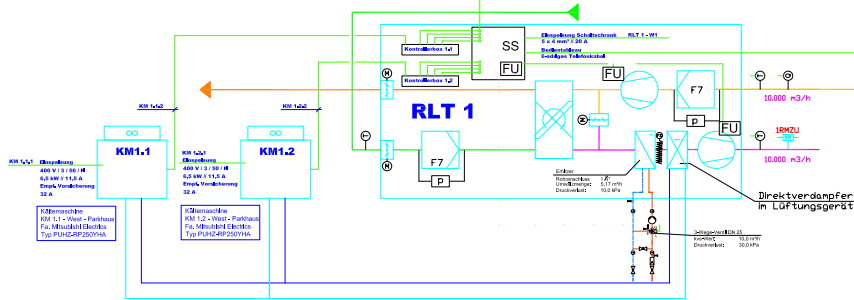
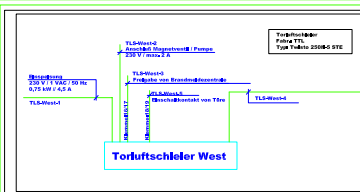
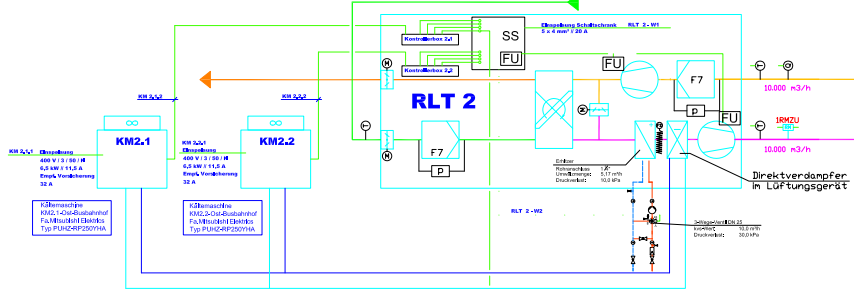


Anlage 2 - Ost - Busbahnhof
Luftmenge 10.000 m³/h
Rosenberg-Auftrags-Nr. EG - 7185852



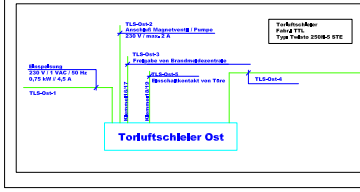
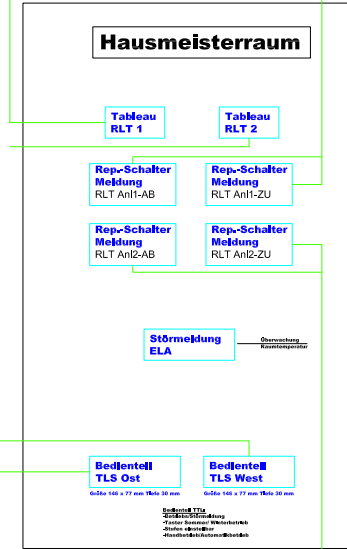
Anlage 1 - West - Parkhaus
Luftmenge 10.000 m³/h
Rosenberg-Auftrags-Nr. EG - 7185852



Mall

Fläche: 950 m²
Höhe: 5 m
Luft-Volumen: 4750 m³
Luftwechsel: 4,2 1/h

40 x Wellenröhre, mechanisch verstellbar
40 x Gitter, verstellbar



Legende

- Temperaturfühler
- Luftqualitätsfühler
- Rauchmelder

Regelung:

Temperatur: Abluft-Zuluft-Kaskade
Sommerregelung

Luftqualität: Regelung auf Luftmenge
vgl. Regelbeschreibung Alitronic Fa, Rosenberg

Projekt: RLT
Überarbeitet: F2008-2001-AA-Schema
Blatt: 3
Ausgabe: 28.03.2008

Alle Symbole nach DIN EN 13379

- Zuluft
- Abluft
- Aussenluft
- Forthluft
- Geräte, Wartungshilfs-Bauwerke
- Luftmengen pro Raum
- Ventile
- Volumenstromer
- AB-Auslass
- Zuluftklappe
- Türkluft
- Gebäude
- Schließregler
- Stromklappe
- Drosselklappe
- Brandschutzklappe
- Segelventile

Bestandsplan

Nr.	Merkmal	Status	MD	Anzahl